

MANUAL DE INSTRUÇÕES



Nº DE SÉRIE

Progás Indústria Metalúrgica Ltda.
Av. Eustáquio Mascarello, 512 - Desvio Rizzo
Caxias do Sul - RS - Brasil
Fone: 0800.979.6222
www.progas.com.br - e-mail: progas@progas.com.br

Data de Atualização: 10.04.2019 - P37723

A PROGÁS INDÚSTRIA METALÚRGICA LTDA. RESERVA-SE O DIREITO DE A QUALQUER TEMPO E SEM AVISO PRÉVIO, REVISAR, MODIFICAR OU ALTERAR O EQUIPAMENTO OU QUALQUER DOS SEUS COMPONENTES, SEM QUE COM ISSO INCORRA EM QUALQUER RESPONSABILIDADE OU OBRIGAÇÃO DO FABRICANTE.

Tachos Fritadores Elétricos e a Gás



PR-70 E
PR-14 E MESA



PR-70 EL



PR-70 G G2
PR-14G MESA G2



PR-310 E



PR-310 G G2



PRT-07 ST G



PR-14 E



PR-14 G



TERMO DE GARANTIA

Este produto é garantido pela Progás e Braesi na forma aqui estabelecida:

1 - PRAZO E COMPROVAÇÃO DE GARANTIA:

- 1.1 - O (s) produto (s) fabricado (s) pela Progás e Braesi é (são) garantido (s) pelo prazo de 180 (cento e oitenta) dias a partir da emissão da Nota Fiscal da revenda, sendo 90 dias de garantia legal e 90 dias de garantia especial concedida pela Progás e Braesi.
- 1.2 - Os seguintes componentes: rolamentos, rodízios, retentores, correias, vidros, motores elétricos, lâmpadas, fusíveis, chaves-contadoras, resistências, termostatos, relés, borrachas de vedação e outros componentes não são produzidos pelas empresas Progás e Braesi e estão excluídos totalmente da garantia.
- 1.3 - Para comprovação da garantia, o cliente deverá apresentar este Termo de Garantia devidamente preenchido e a Nota Fiscal do produto.

2- CONDIÇÕES DESTA GARANTIA:

- 2.1 - Esta garantia só é válida mediante a apresentação da Nota Fiscal.
- 2.2 - A Progás e a Braesi asseguram ao proprietário deste produto, garantia contra qualquer defeito de peças de nossa fabricação desde que seja constatado, através de laudo de nosso Departamento Técnico, falha em condições normais de uso.

3- NÃO ESTARÁ COBERTO PELA GARANTIA QUANDO:

- 3.1 - Esgotar-se o prazo de validade descrita no item 1.1 e tratar-se dos componentes citados no item 1.2.
- 3.2 - O produto for utilizado em desacordo com as especificações constantes no Manual de Instruções.
- 3.3 - O produto for consertado, ajustado ou alterado/modificado por pessoas não autorizadas pela Progás e Braesi.
- 3.4 - O produto apresentar defeito causado pelo cliente ou terceiros, por acidentes, transporte inadequado, em decorrência de mau uso, conservação (limpeza), montagens e instalações inadequadas de gás.
- 3.5 - Ocorrer desgaste natural em decorrência do uso, como em rolamentos, retentores, correias, motores elétricos, engrenagens e outros.
- 3.6 - As normas de segurança não forem observadas.
- 3.7 - Ocorrer prolongado tempo sem uso ou de armazenagem (acima de 6 (seis) meses).
- 3.8 - A armazenagem e/ou infraestrutura forem inadequadas.
- 3.9 - Quando as instalações elétricas do local de instalação do produto não estiverem em condições adequadas, com tomadas, rede e tensão elétrica apropriadas para a instalação.
- 3.10 - Não será considerado defeituoso o produto adquirido pelo fato de um novo modelo ter sido colocado no mercado.
- 3.11 - A empresa não se responsabiliza por montagens e instalações externas dos produtos, bem como instalações de água, gás GLP ou elétricas, sendo estes de total responsabilidade do adquirente do produto.
- 3.12 - A garantia especial não cobre deslocamentos fora do município sede da rede de Assistência Técnica. Para atendimentos fora desta área, serão acrescidos os custos de deslocamento após aprovação do consumidor.

4- CONDIÇÕES GERAIS DE GARANTIA:

- 4.1 - A Progás e a Braesi não assumem quaisquer consequências oriundas da não observância das normas de segurança, não apenas as descritas neste Termo de Garantia, mas também todas as demais previstas em normas específicas da atividade em que o produto se encontra. Isto porque, diante da diversidade de situações de uso e operação do produto, a Progás e a Braesi não têm como prever todas as situações de risco envolvidas.
- 4.2 - A execução de um serviço ou troca de componente em garantia não causa prorrogação do prazo de garantia.
- 4.3 - A Progás e a Braesi não autorizam nenhuma pessoa ou empresa a assumir por sua conta qualquer outra responsabilidade quanto a garantia deste produto.

5- FORMAS DE ATENDIMENTO EM GARANTIA:

- 5.1 - Quando o cliente envia o produto em garantia à Progás e Braesi: neste caso são de responsabilidade do cliente as despesas de transporte e seguro do material defeituoso, desde o local da instalação até a fábrica e o seu respectivo retorno. Somente os serviços realizados e/ou substituição de componentes são de ônus da Progás e Braesi.
- 5.2 - Quando o cliente solicita os serviços de garantia a ser realizado no local de instalação do produto: neste caso são de responsabilidade da Progás e Braesi as despesas de deslocamento e estadia do (s) técnico (s) e os serviços realizados e/ou substituição de componentes.
- 5.3 - Dependendo da anomalia ocorrida no produto, a Progás e a Braesi reservam-se o direito de realizar análise (verificação) e gerar Laudo Técnico de Avaliação. O resultado deste laudo validará ou não os itens acima expostos.
- 5.4 - A garantia oferecida pela Progás e Braesi limita-se à reparação ou substituição do equipamento defeituoso, respeitadas as ressalvas dos itens anteriores, não cabendo quaisquer outros tipos de indenizações ou coberturas, tais como, lucros cessantes, danos emergentes, danos morais, prejuízos originários da paralisação do equipamento, danos causados a bens materiais ou pessoais (e/ou a terceiros) por acidentes decorrentes do uso do equipamento.
- 5.5 - A Progás e a Braesi reservam-se o direito de, sem aviso prévio, efetuar modificações em seus produtos sem que isto importe em qualquer obrigação de aplicá-las aos produtos anteriormente fabricados.

Para maiores informações entre em contato com nosso Departamento Técnico através do telefone 0800. 979.6222 - Caxias do Sul - RS - Brasil.

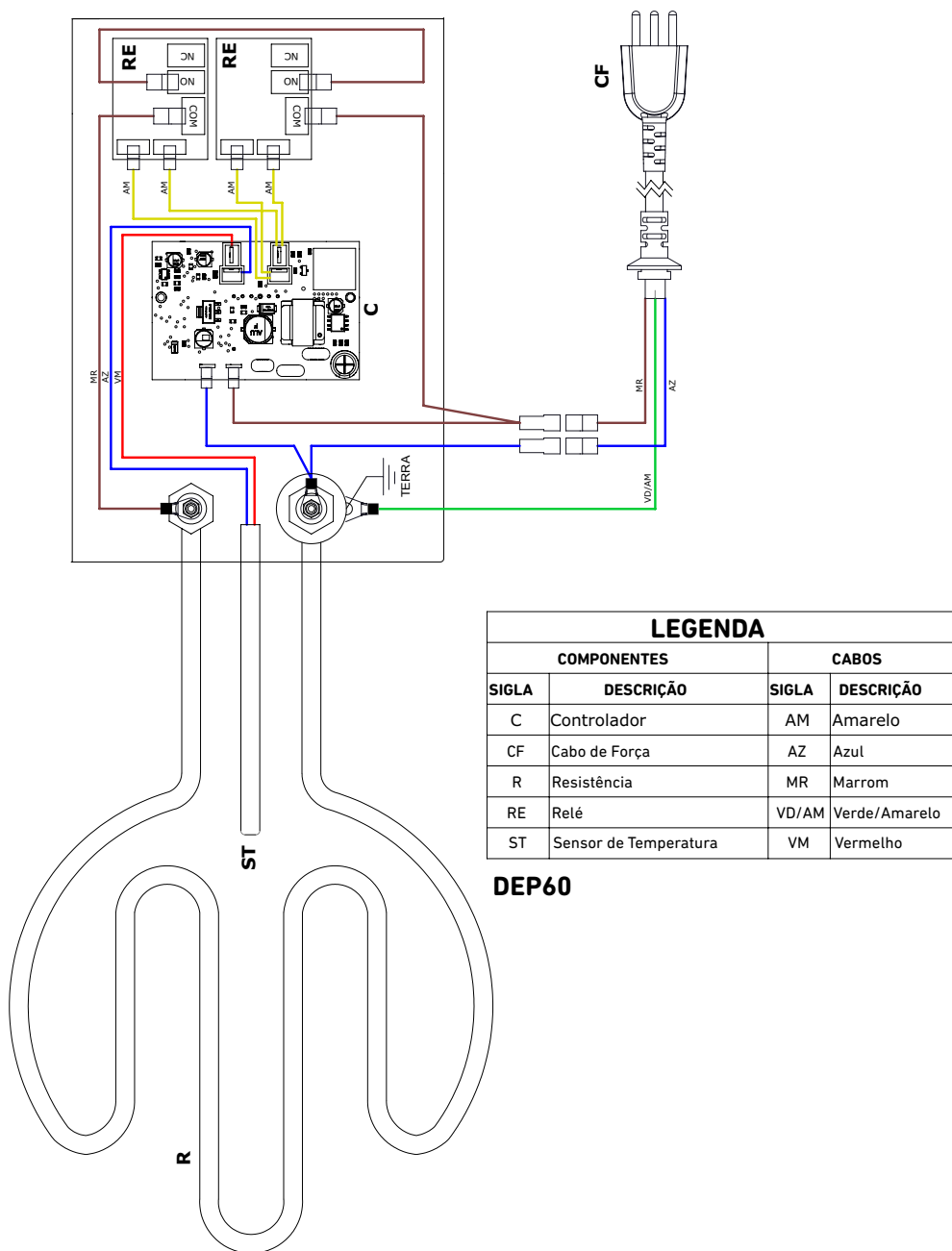
CLIENTE:	
CIDADE:	UF:
MODELO:	
Nº DE SÉRIE:	Nº DA NOTA FISCAL:
DATA DE ENTREGA:	ASS. DO CLIENTE:

Evolução
para quem
cozinha.



8. DIAGRAMA ELÉTRICO

PR-70EL



SUMÁRIO

1. Introdução	04
1.1 Segurança.....	04
1.2 Principais componentes.....	05
1.3 Características técnicas.....	06
1.4 Etiquetas.....	06
2. Noções de segurança – genéricas	07
2.1 Advertências.....	07
2.2 Cuidados e observações antes de ligar a equipamento.....	07
2.3 Operação.....	08
2.4 Após utilizar o equipamento.....	08
2.5 Manutenção.....	08
2.6 Avisos.....	08
3. Instalação e pré-operação	08
3.1 Instalação.....	08
3.2 Pré-operação.....	09
4. Operação	09
4.1 Acionamento.....	09
4.2 Procedimento para operação.....	09
4.3 Limpeza e higienização.....	11
5. Normas observadas	11
6. Manutenção	11
7. Análise e resolução de problemas	12
7.1 Problemas, causas e soluções.....	12
8. Diagrama elétrico	13
9. Termo de garantia	14

1. INTRODUÇÃO

1.1 SEGURANÇA

Este equipamento é potencialmente PERIGOSO quando utilizado incorretamente.

A manutenção, limpeza e/ou qualquer outro serviço deve ser realizado por uma pessoa qualificada e com o equipamento desconectado da rede elétrica.

As instruções abaixo deverão ser seguidas para evitar acidentes:

1.1.1 Leia todas as instruções contidas neste manual.

1.1.2 Para evitar risco de choque elétrico e danos ao equipamento, nunca o utilize com roupas ou pés molhados e/ou em superfícies úmidas ou molhadas, não mergulhe em água ou qualquer outro líquido e não utilize jato de água diretamente no equipamento.

1.1.3 Deve ser sempre supervisionada a utilização de qualquer equipamento, principalmente quando estiver sendo utilizado próximo a crianças.

1.1.4 Desconecte-o da rede elétrica quando não estiver em uso; antes de limpá-lo; quando estiver em manutenção; ou qualquer outro tipo de serviço.

1.1.5 Não utilize-o caso esteja com o cabo ou plugue danificado. Assegure-se de que o cabo de força não esteja na borda da mesa/balcão ou que toque superfícies quentes.

1.1.6 Quando o equipamento sofrer uma queda, estiver danificado de alguma forma ou não funcionar é necessário levá-lo a uma Assistência Técnica Autorizada para revisão, reparo, ajuste mecânico ou elétrico.

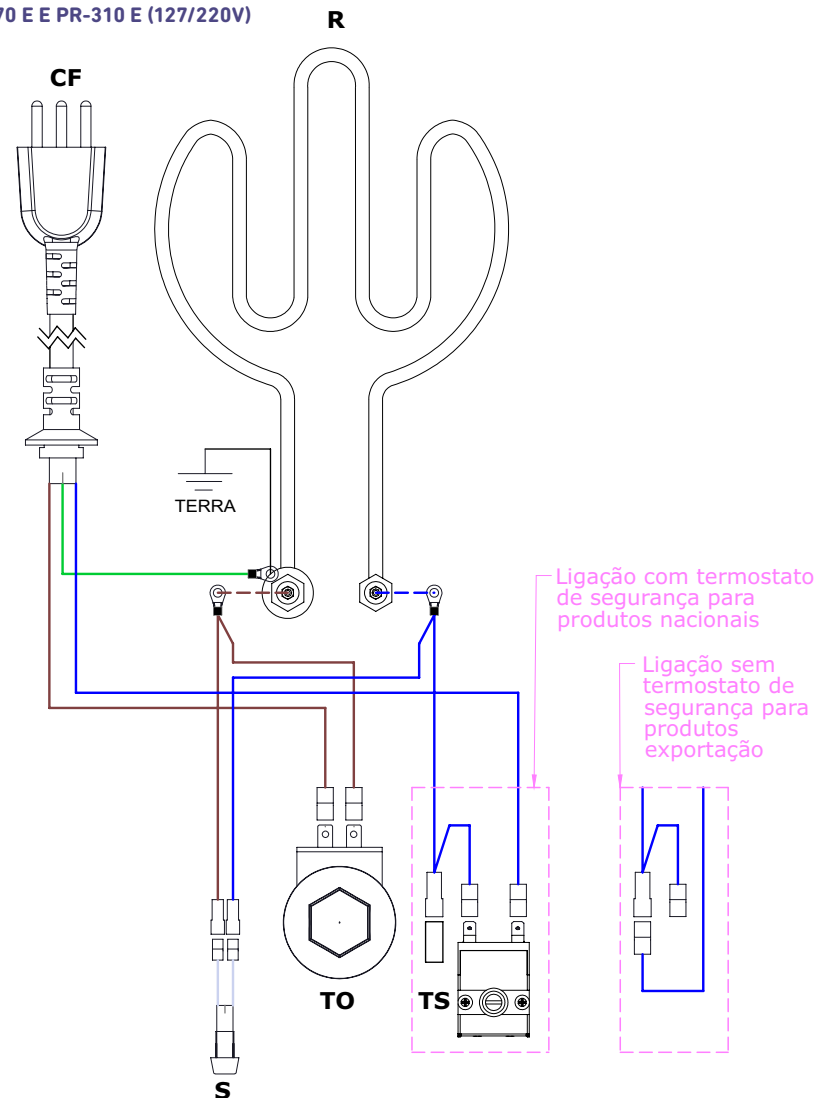
1.1.7 A utilização de acessórios não recomendados pelo fabricante pode ocasionar lesões corporais.

IMPORTANTE!

- Certifique-se regularmente de que o cabo de alimentação esteja em perfeita condição de uso. Caso não esteja, faça a substituição do cabo danificado por outro que atenda as especificações técnicas e de segurança. Esta substituição deverá ser realizada por um profissional qualificado e deverá atender as normas de segurança locais.
- A utilização deste equipamento não se destina a pessoas (inclusive crianças) com capacidades físicas, sensoriais ou mentais reduzidas ou que não disponham de experiência e/ou conhecimentos necessários para utilizá-lo, a menos que tenham recebido instruções de uso do equipamento ou que estejam sob a supervisão de um responsável pela sua segurança.
- Estes equipamentos destinam-se a aplicações comerciais, como cozinhas de restaurantes, cantinas de hospitais e empreendimentos comerciais, como padarias, açougues, etc., mas não para produção contínua (em massa) de alimentos.
- Certifique-se de que crianças sejam vigiadas para assegurar que elas não estejam brincando com o equipamento.
- Em caso de emergência retire o plugue da tomada de energia elétrica.

8. DIAGRAMA ELÉTRICO

PR-14 E, PR-70 E E PR-310 E (127/220V)



LEGENDA

COMPONENTES		CABOS	
SIGLA	DESCRIÇÃO	SIGLA	DESCRIÇÃO
CF	Cabo de força	AZ	Azul
S	Sinalizador	BR	Branco
TO	Termostato de operação	MR	Marrom
TS	Termostato de segurança	VD/AM	Verde/Amarelo

DEP67

7. ANÁLISE E RESOLUÇÃO DE PROBLEMAS

7.1 PROBLEMAS, CAUSAS E SOLUÇÕES

Este equipamento foi projetado para necessitar o mínimo de manutenção. Entretanto, podem ocorrer algumas irregularidades no seu funcionamento devido ao desgaste natural causado pelo uso. Caso haja algum problema com o seu equipamento, verifique a tabela a seguir, onde estão descritas algumas possíveis soluções recomendadas.

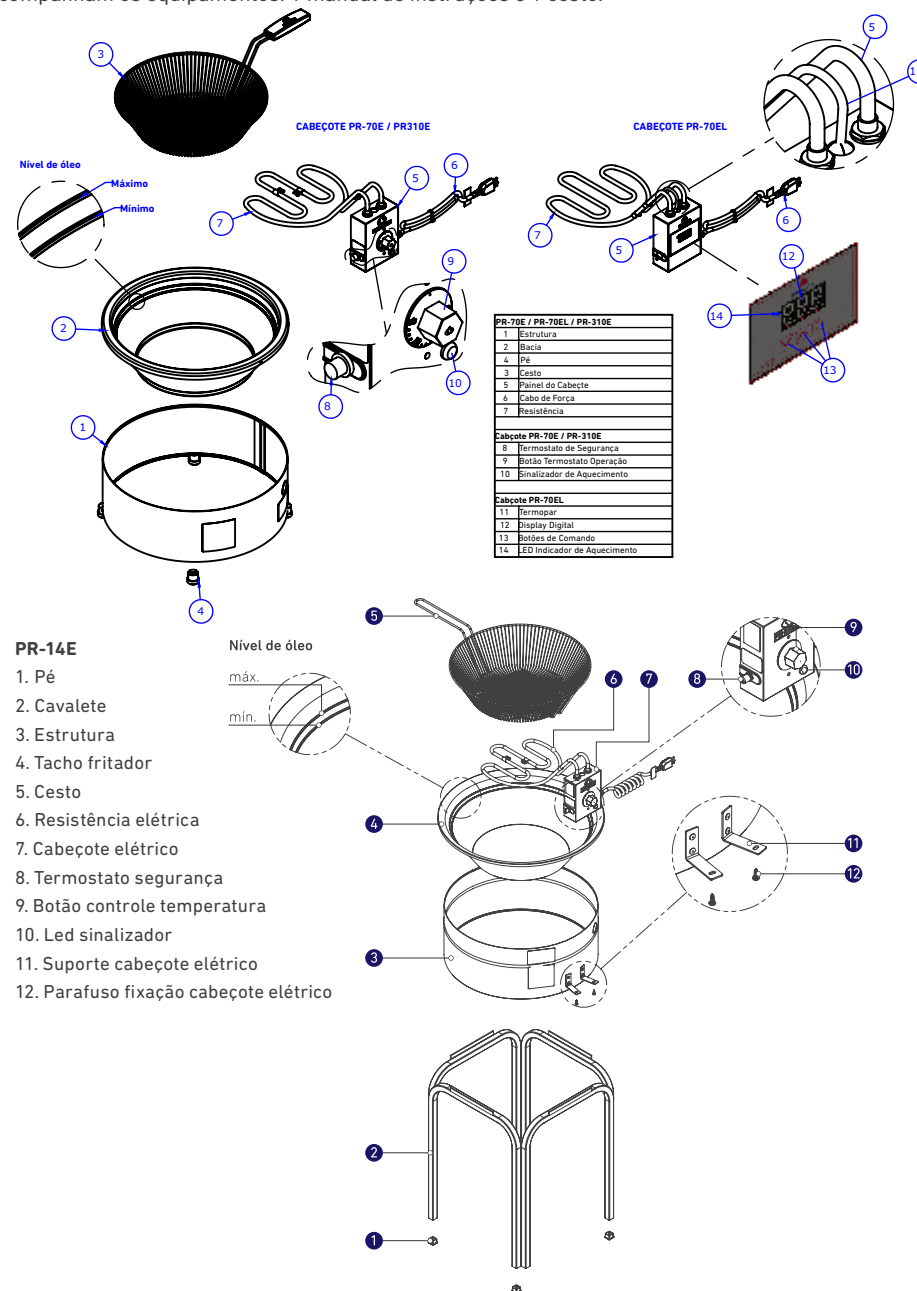
Além disso, a Progás coloca à disposição toda a sua rede de Assistentes Técnicos Autorizados (vide relação de assistentes técnicos autorizados da Progás no site www.progas.com.br).

PROBLEMAS	CAUSAS	SOLUÇÕES
<ul style="list-style-type: none"> O equipamento não liga. 	<ul style="list-style-type: none"> Falta de energia elétrica. Problema no circuito elétrico interno ou externo do equipamento. 	<ul style="list-style-type: none"> Verifique se há energia elétrica. Chame a Assistência Técnica Autorizada.
<ul style="list-style-type: none"> Cheiro de queimado e/ou fumaça. 	<ul style="list-style-type: none"> Problema no circuito elétrico interno ou externo do equipamento. 	<ul style="list-style-type: none"> Chame a Assistência Técnica Autorizada.
<ul style="list-style-type: none"> Cabo elétrico danificado. 	<ul style="list-style-type: none"> Falha no transporte do equipamento. 	<ul style="list-style-type: none"> Chame a Assistência Técnica Autorizada.

1.2 PRINCIPAIS COMPONENTES

Todos os componentes que incorporam o equipamento são construídos com materiais criteriosamente selecionados para cada função, dentro dos padrões de testes e da experiência Progás.

Acompanham os equipamentos: 1 manual de instruções e 1 cesto.



1.3 CARACTERÍSTICAS TÉCNICAS

CARACTERÍSTICAS	UNIDADE	PR-14 E	PR-14 E MESA	PR-14 G	PR-14 G MESA G2	PR-70 E
Capacidade	kg/ cesto	1	1	1	1	0,8
Tensão	V	127/220	127/220	-	-	127/220
Frequência	Hz	50-60	50-60	-	-	50-60
Potência	W	2500/3500	2500/3500	-	-	2500/3500
Consumo Elétrico	kW/h	2,5	2,5	-	-	2
Consumo Gás	kg/h	-	-	0,43	0,43	-
Dimensões (A x L x P)	mm	740 x 580 x 640	200 x 705 x 505	275 x 505 x 685	273 x 634 x 536	213 x 512 x 685
Peso Líquido	kg	9,3	5,1	9,3	5,7	3,2

CARACTERÍSTICAS	UNIDADE	PR-70 EL	PR-70 G G2	PRT-07 ST G	PR-310 E	PR-310 G G2
Capacidade	kg/ cesto	0,8	0,8	0,8	0,5	0,5
Tensão	V	127/220	-	-	127/220	-
Frequência	Hz	50-60	-	-	50-60	-
Potência	W	2500/3500	-	-	2000/2000	-
Consumo Elétrico	kW/h	2	-	-	1,5	-
Consumo Gás	kg/h	-	0,43	0,43	-	0,35
Dimensões (A x L x P)	mm	213 x 601 x 487	295 x 601 x 486	280 x 440 x 610	210 x 320 x 550	297 x 467 x 358
Peso Líquido	kg	3,4	4,0	3,1	2,4	2,4

- Estrutura em aço inox;
- Modelos elétricos com resistência em aço inox e termostato para controle automático de temperatura;
- Modelos a gás com kit gás de alta pressão;
- O modelo PR-14E e PR-14 G tem estrutura em aço com pintura epóxi.

1.4 ETIQUETAS

1. Etiquetas de identificação do equipamento;
2. Etiqueta de identificação do INMETRO;
3. Etiqueta de indicação para: leitura do manual de instruções; cuidados ao trabalhar com o equipamento; atenção durante a limpeza ou manutenção; superfície quente; e identificação do INMETRO.

1.

 PROGÁS equipamentos gastronômicos www.progas.com.br		PROGÁS INDÚSTRIA METALÚRGICA LTDA. CNPJ: 92.724.517/0001-41 Av. Eustáquio Mascarelo, 512 - Desvio Rizzo CEP: 95110-325 Caxias do Sul - RS - Brasil	
PRODUTO:		PROTEÇÃO IP:	
MODELO:		ANO FABR.:	
CAPACIDADE:			
TENSÃO:			
POTÊNCIA:			
Nº SÉRIE:			

2.



3.



CARACTERÍSTICAS	UNIDADE	PR-14 G/E	PR-70 G/E	PR-310 G/E	PRT-07 ST
Área de fritura	mm	Ø 490	Ø 400	Ø 285	Ø 400
Capacidade mín. de óleo para fritura	litros	6,5	3	1,5	3
Capacidade máx. de óleo para fritura	litros	8	5	2	5

4.3 LIMPEZA E HIGIENIZAÇÃO

O equipamento deve ser totalmente limpo e higienizado:

- Antes de ser usado pela primeira vez.
- Sempre que houver acúmulo de resíduos de fritura no fundo do reservatório.
- Antes de colocá-lo em operação após um tempo de inatividade prolongado.

Para a limpeza, após cada operação, siga os passos abaixo:

- Antes da limpeza, desligue o equipamento da tomada.
- Aguarde o equipamento e o óleo esfriarem.
- Sempre com o óleo frio, esvazie completamente o tacho.
- Efetue a limpeza do fritador e da resistência com sabão neutro e esponja de aço em toda a área.
- Reponha o óleo retirado anteriormente (complete o nível de óleo se necessário).

OBS.: Nunca use produtos abrasivos, corrosivos ou cortantes.

ATENÇÃO

Retire o plugue da tomada antes de iniciar o processo de limpeza.

Não utilize jato de água diretamente sobre o equipamento.

5. NORMAS OBSERVADAS

ABNT NBR NM 60335-1
IEC 60335-2-37

6. MANUTENÇÃO

A manutenção deve ser considerada como um conjunto de procedimentos que visa manter o equipamento nas melhores condições de funcionamento, propiciando aumento da vida útil e da segurança.

- Limpeza: verificar item 4.3 deste manual.
- Fiação: cheque todos os cabos quanto à deterioração e todos os contatos (terminais) elétricos quanto ao aperto e corrosão.
- Instalação: verifique a instalação do seu equipamento, conforme item 3.1 deste manual.





Em uma eventual consulta:


- Verificar a instalação elétrica.
- Medir a tensão da tomada.
- Medir a corrente de funcionamento e comparar com a nominal.
- Verificar aperto de todos os terminais elétricos do equipamento para evitar possíveis maus-contatos.
- Checar a fiação e cabo elétrico quanto a sinais de superaquecimento, isolamento defeituoso ou avaria mecânica.

- formando substâncias prejudiciais à saúde, não sendo recomendado para nenhum tipo de fritura.
- Evite deslocar ou mover o equipamento enquanto ele estiver com o óleo aquecido e/ou ligado.
- Para iniciar o aquecimento do óleo, gire o botão do termostato no sentido horário, posicionando a temperatura desejada no ponto de referência.
- Para desligar o equipamento, gire o botão do termostato no sentido anti-horário até o final do seu curso.
- Através da lâmpada sinalizadora é possível visualizar a função liga e desliga da resistência.

4.2.2 Para o modelo eletrônico PR-70EL:

- Display: Indica a temperatura do óleo e o tempo de trabalho (caso o mesmo tenha sido programado).
- Led: Ligado indica que a resistência está em processo de aquecimento (resistência ligada), desligado indica que a temperatura do óleo atingiu o valor programado (resistência desligada).
- Botão DOWN: Utilizado para diminuir o valor de temperatura ou tempo de trabalho.
- Botão UP: Utilizado para aumentar o valor de temperatura ou tempo de trabalho.
- Botão TIMER: Utilizado para programar o tempo de trabalho.

Como funciona: Pressione o botão  por aproximadamente 3 segundos para ter acesso ao valor do temporizador, no display aparecerá a sigla  e após aparecerá o valor pré-programado. Utilize os botões  e  para definir do tempo desejado.

Após definido o valor do tempo de trabalho desejado aperte o botão  para inicializar a contagem decrescente do tempo, e o display mostrar alternadamente a temperatura e o tempo de trabalho.

Quando o tempo de trabalho definido chegar a zero será disparado um sinal sonoro (BEEP).

4.2.3 Para os modelos a gás:

- Abasteça de óleo, conforme nível indicado na tabela.
- Puxe a gaveta, abra os registros de gás, acenda os queimadores e feche a gaveta.
- Para regular a intensidade da chama, utilize o registro de gás localizado na gaveta do equipamento.



ATENÇÃO

- Sempre abasteça a bacia do fritador com óleo antes de acender os queimadores do equipamento.
- Se o nível de óleo estiver abaixo do mínimo indicado, há perigo de fogo.
- Nunca deixe o equipamento sozinho durante a sua utilização.
- Não utilize óleo velho, o que pode gerar surto de ebulição e ocasionar incêndio.
- Não adicione alimentos molhados e/ou acima da capacidade máxima permitida ao óleo quente (verifique capacidades na etiqueta do fritador), o que pode gerar surto de ebulição e ocasionar incêndio.
- Evite deixar o fritador na temperatura máxima quando não estiver utilizando, pois poderá acionar o termostato de segurança e desligar o equipamento. Neste caso, entre em contato com o serviço de assistência técnica.

4.2.3 Tabela de frituras

ALIMENTO	TEMPERATURA	TABELA DE FRITURAS POR TEMPERATURA		
		CARGAS POR CESTO		
		PEQUENO	GRANDE	DUPLA Para PR-3000E/PR-2000E
 Legumes	150° C	0,250 kg	0,500 kg	1,0 kg
 Doces	160° C	0,250 kg	0,500 kg	1,0 kg
 Croquetes e frangos	170° C	0,250 kg	0,500 kg	1,0 kg
 Pastéis e risoles	170° C	0,250 kg	0,500 kg	1,0 kg
 Empanados	170° C	0,250 kg	0,500 kg	1,0 kg
 Batatas fritas	180° C	0,250 kg	0,500 kg	1,0 kg
 Banana a milanesa	180° C	0,250 kg	0,500 kg	1,0 kg
 Peixes	180° C	0,250 kg	0,500 kg	1,0 kg

2. NOÇÕES DE SEGURANÇA – GENÉRICAS

As noções de segurança foram elaboradas para orientar e instruir adequadamente os usuários dos equipamentos e aqueles que serão responsáveis pela sua manutenção.

O equipamento só deve ser entregue ao usuário em boas condições de uso, após ser orientado quanto ao seu uso e a segurança pelo revendedor. O usuário somente deve utilizar o equipamento após conhecimento completo dos cuidados que devem ser tomados, **LENDO ATENTAMENTE TODO ESTE MANUAL**

IMPORTANTE!

Caso algum item das NOÇÕES GERAIS DE SEGURANÇA não se aplique ao seu equipamento, favor desconsiderar.

2.1 ADVERTÊNCIAS

Antes de qualquer tipo de manutenção, desligue imediatamente o termostato e retire o plugue da tomada.

Utilize o equipamento em local onde haja espaço suficiente para o seu manejo seguro, evitando assim quedas perigosas.

Água ou óleo poderão tornar o piso escorregadio e perigoso. Para evitar acidentes, o piso deve estar seco e limpo.

2.1.1 Avisos

- Em caso de falta de energia elétrica, desligue imediatamente o termostato, girando-o totalmente no sentido anti-horário.
- Evite choques mecânicos, uma vez que poderão causar falhas ou mau funcionamento.
- Evite que água, sujeira ou pó entrem nos componentes elétricos do equipamento.
- Nunca altere as características originais do equipamento.
- Não suje, rasgue ou retire qualquer etiqueta de segurança ou identificação. Caso alguma esteja ilegível ou extraviada, solicite uma nova na Assistência Técnica Autorizada.

2.2 CUIDADOS E OBSERVAÇÕES ANTES DE LIGAR O EQUIPAMENTO

2.2.1 Perigo

O cabo ou um fio elétrico cuja isolamento esteja danificada pode produzir fuga de corrente elétrica e provocar choques elétricos. Antes de usar o equipamento, verifique suas condições.

2.2.2 Avisos

- Certifique-se de que todas as instruções contidas neste manual foram completamente compreendidas.
- Cada função ou procedimento de operação e manutenção deve estar inteiramente claro.

2.2.3 Cuidados

O cabo de energia elétrica, responsável pela alimentação do equipamento, deve ter secção suficiente para suportar a potência elétrica consumida. Os cabos elétricos que ficarem no solo ou junto ao equipamento precisam ser protegidos para evitar curto-circuito.

IMPORTANTE!

Leia atentamente as INSTRUÇÕES contidas neste manual antes de ligar o equipamento. Certifique-se de que todas as informações foram compreendidas.

Em caso de dúvidas, consulte o Serviço de Atendimento ao Consumidor ProGás.

2.3 OPERAÇÃO

2.3.1 Avisos

Cabelos compridos soltos podem tocar alguma parte do equipamento e causar acidentes sérios. Amarre-os para cima e para trás ou cubra-os com um lenço.

2.4 APÓS UTILIZAR O EQUIPAMENTO

2.4.1 Cuidados

- Limpe o equipamento sempre após o uso. Para isso, desligue-o da rede elétrica.
- Comece a limpeza apenas quando o equipamento estiver completamente frio.
- Recoloque todos os componentes em seus devidos lugares antes de ligá-lo outra vez.

2.5 MANUTENÇÃO

2.5.1 Perigos

Qualquer operação de manutenção é perigosa. **DESLIGUE O EQUIPAMENTO DA REDE ELÉTRICA DURANTE TODA A OPERAÇÃO DE MANUTENÇÃO.**

IMPORTANTE!

Retire o plugue da tomada em qualquer caso de emergência.

2.6 AVISOS

- A manutenção elétrica e/ou mecânica deve ser feita por pessoas qualificadas para a realização do trabalho.
- A pessoa encarregada pela manutenção deve certificar-se de que o equipamento trabalha sob condições totais de segurança.

3. INSTALAÇÃO E PRÉ-OPERAÇÃO

3.1 INSTALAÇÃO

3.1.1 Posicionamento

Seu equipamento deve ser posicionado e nivelado sobre uma superfície plana com preferencialmente 850 mm de altura, exceto os modelos PR-14 E e PR-14 G que possuem cavalete de apoio.



3.1.2 Instalação Elétrica

A instalação elétrica deve ser feita por profissional habilitado conforme estabelece a norma NBR 5410 ABNT e Nm60898.

Os fritadores foram desenvolvidas para uso em tensão 127V ou 220V monofásico.

IMPORTANTE: Verifique se a tensão da etiqueta condiz com a tensão da rede elétrica. É obrigatório que todos os pinos estejam devidamente ligados antes de ligar o equipamento. O aterramento é obrigatório e de responsabilidade do proprietário do estabelecimento.

IMPORTANTE!

Certifique-se que a tensão da rede elétrica onde o equipamento será instalado é compatível com a tensão indicada na etiqueta existente no cabo elétrico.

O equipamento deve ser instalado em um dispositivo de corrente residual (RCD), com uma classificação operacional corrente residual não superior a 30 mA.

O equipamento deve ser ligado a uma tomada elétrica, tendo um contato de aterramento.

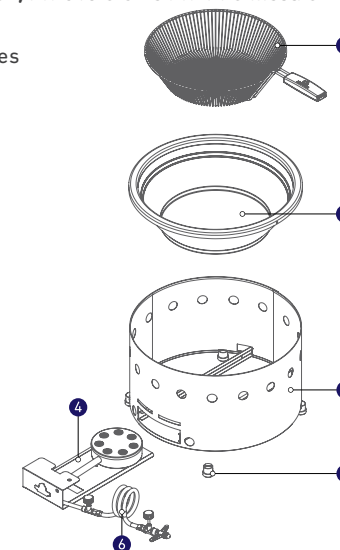


3.1.3 Instalação do gás

O gás do equipamento é GLP. Para a instalação, utilize um botijão de gás P13 e um regulador de alta pressão.

3.1.4 Montagem dos modelos PR-70 G G2, PR-310 G G2 e PR-14 G mesa G2

1. Estr. ponteadada - 1 unidade
2. Pezinho borracha tachos - 4 unidades
3. Bacia - 1 unidade
4. Gaveta - 1 unidade
5. Cesto - 1 unidade
6. Kit gás alta pressão - 1 unidade



3.2 PRÉ OPERAÇÃO

Antes de utilizar seu equipamento, lave com água e sabão neutro todas as partes que entram em contato com o produto a ser processado (leia o item 4.3 deste manual).

Verifique se o equipamento está firme no local de trabalho.

ATENÇÃO

O equipamento não deve ser imerso em água.

4. OPERAÇÃO

4.1 ACIONAMENTO

Este equipamento é fabricado em chapa de aço inox e revestido com uma proteção de PVC. Retire toda a proteção de PVC antes de usar o equipamento.

4.2 PROCEDIMENTO PARA OPERAÇÃO

4.2.1 Para os modelos elétricos

- Antes de ligar o plugue à rede elétrica, certifique-se de que a tensão elétrica de seu estabelecimento seja a mesma indicada na etiqueta fixada ao seu equipamento (127 ou 220 V).
- Abasteça de óleo, conforme nível indicado na tabela.
- Estes equipamentos têm seu funcionamento controlado pelo termostato. Quando o óleo atingir a temperatura indicada pelo botão, ele será desligado e tornará a ligar automaticamente no momento em que a temperatura do óleo diminuir.
- Nunca ultrapasse a temperatura de 180°C, pois ela provoca a queima das características do óleo,

ATENÇÃO

Nunca ligue o equipamento sem que a resistência esteja completamente imersa no óleo.